

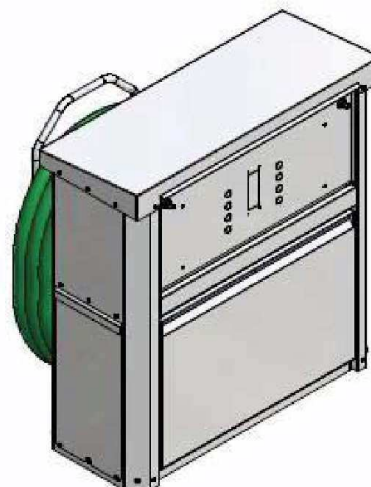
Pierpomp S160

De Pierpomp S160 een oplossing voor een professionele en milieuvriendelijke afvoer van vuilwater op boten en jachten.

Het pompstation wordt in de directe omgeving van de aanlegsteiger opgesteld en is uitgerust met een bedrijfszekere Vogelsang lobbenpomp.

De robuuste en betrouwbare pomp zuigt het afvalwater uit de opslagtank en voert het af naar het riool of een ander afvalwaterinrichting.

De Pierpomp S160 levert een hoge capaciteit met tegelijk een geringe ruimtebehoefte.



Specificaties Vogelsang pierpomp S160

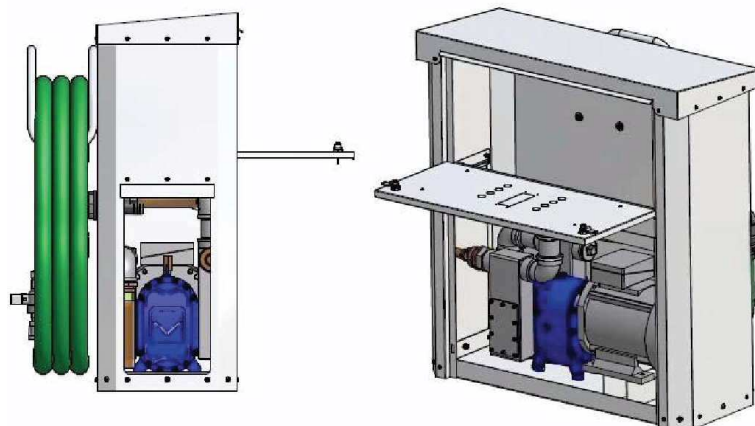
Voordelen:

- Hygiënische en snelle afvalwaterafvoer
- Gesloten systeem, geen stank
- Zelfaanzuigende, robuuste Vogelsang verdringerpomp (lobbenpomp)
- Droogloop ongevoelig
- Compacte afmeting
- Watervaste RVS behuizing
- Eenvoudige bediening
- Onderhoudsvriendelijke opstelling

VOGELSANG Lobbenpomp	V100-45Q HD
Maximale capaciteit	145 l/min.
Maximale aanzuighoogte	8 mWS
Maximaal drukverschil	2 bar
Motorvermogen	2,2kW
Netspanning	3 fase x230/400 V 50Hz
Zuig- en drukaansluiting	Staal verzinkt
Behuizing en slangbeugel	RVS 1.4571
Afzuigslang	DN40 met 2 kogelkranen en KAMLOK adapter
Slanglengte	ca. 15 meter
Afmetingen LxBxH	ca. 960 x 580 x 1050 mm
Gewicht	ca. 295 kg

Opties:

- Muntenautomaat
- Droogloopbeveiliging
- Sleutelschakelaar
- Urenteller
- Vorstbeveiliging door elektrische verwarming
- Pomphuis en aansluiting van RVS



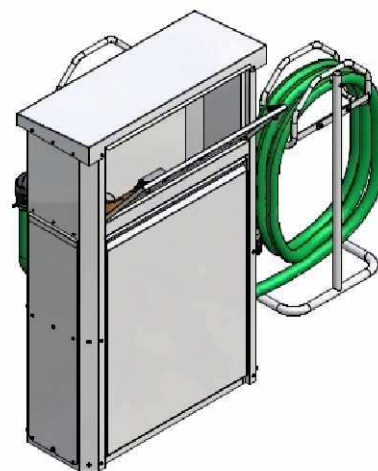
Pierpomp SB160

De Pierpomp S160 een oplossing voor een professionele en milieuvriendelijke afvoer van vuilwater op boten en jachten.

Het pompstation wordt in de directe omgeving van de aanlegsteiger opgesteld en is uitgerust met 2 bedrijfszekere Vogelsang lobbenpompen. De dubbele pompstelling biedt de mogelijkheid om tegelijkertijd zowel het vuilwater als het bilgewater at te zuigen.

De robuuste en betrouwbare pomp zuigt het afvalwater en het bilgewater uit de opslagtank en voert het af naar het riool of een ander afvalwaterinrichting.

De Pierpomp SB160 levert een hoge capaciteit met tegelijk een geringe ruimtebehoefte.



Specificaties Vogelsang pierpomp SB160

Voordelen:

- Gelijktijdig afzuigen van afvalwater en bilgewater
- Hygiënische en snelle afvalwaterafvoer
- Gesloten systeem, geen stank
- Zelfaanzuigende, robuuste Vogelsang verdringerpomp (lobbenpomp)
- Droogloop ongevoelig
- Compacte afmeting
- Watervaste RVS behuizing
- Eenvoudige bediening
- Onderhoudsvriendelijke opstelling

VOGELSANG Lobbenpomp	2 x V100-45Q HD
Maximale capaciteit	2 x 145 l/min.
Maximale aanzuighoogte	8 mWS
Maximaal drukverschil	2 bar
Motorvermogen	2 x 2,2kW
Netspanning	3 fase x230/400 V 50Hz
Zuig- en drukaansluiting	Staal verzinkt
Behuizing en slangbeugel	RVS 1.4571
Afzuigslang	DN40 met 2 kogelkranen en KAMLOK adapter
Slanglengte	2 x ca. 15 meter
Afmetingen LxBxH	ca. 960 x 580 x 1550 mm
Gewicht	ca. 575 kg

Opties:

- Muntenautomaat
- Droogloopbeveiliging
- Sleutelschakelaar
- Urenteller
- Vorstbeveiliging door elektrische verwarming
- Pomphuis en aansluiting van RVS

